

ELF 堆肥散布車

これからの有機農業を拓く堆肥散布車“エルフスーパーマニア21”

1台で2役をカバーする堆肥散布車で労力削減。

効率のよい運搬と堆肥散布を実現するスーパーマニア21シリーズ。圃場にあわせて「NKS(横ビータ)」と「NPS(スーパービータ)」の2車種をお選びいただけます。圃場に着くと高性能堆肥散布車として、すぐに作業をスタートでき、従来のようなトラクターでの牽引に比べ大幅な労力削減と時間短縮になります。そして信頼性の高いエルフ4WDと新技術により生み出された実績のあるデリカ製高機能散布装置とともに効率のよい堆肥散布を実現します。

NPS(スーパービータ)

散布幅を無段階に調整できるスーパービータ



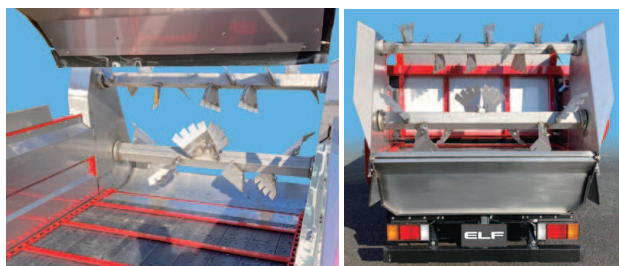
■スーパービータ



NKS(横ビータ)

厚撒きに威力を発揮する横ビータ

■横ビータ



■主要諸元表

架装物		堆肥散布車		
車両型式	NKS88AN-EJ6ADY-M	NPS88AN-HE6ADY-M	NPS88AN-HJ6AY-M	
最大積載量 (ton)	2.75	1.95	2.9	
荷台容量 (m ³)	2.5	3.3	3.3	
キャブ	標準キャブ		ワイドキャブ	
●荷台仕様				
ボディ型式	DXY-1620D	DXS2620D		
散布装置	横ビータ	スーパービータ		
散布幅 (m)	2~3	3~18		
室内コントロール	フロアコンベア速度調整(ダイヤル5段階)			
	リヤゲート開閉(スイッチ)			
	ビータ回転(スイッチ)			
	—	ローターテーブルチルト(スイッチ)		
●寸法 (mm)				
車両	全長	5150	6450	6550
	全幅	1880	2140	
	全高	2230	2470	
ホイールベース		2490	3415	
荷台内寸法	内法長	2415	3225	
	内法幅	1475	1740	
	内法高	700	600	
●重量 (kg)				
車両重量	3600	4435		
車両総重量	6460	6495	7445	
乗車定員 (人)	2	2		
●性能				
最小回転半径 (m)	5.1	6.4		
●エンジン				
エンジン型式	4JZ1-TCS			
種類	直列4気筒直接噴射式			
総排気量 (cm ³ (CC))	2999			
燃料	軽油			
最高出力 (kW (PS))	110 (150)			
最大トルク (N・m (kg・m))	375 (38.2)			
●その他				
タイヤ	前輪	195/85R16	205/80R17.5	215/85R16 *1
	後輪	195/85R16	205/80R17.5	215/85R16 *1

■オプション装着により重量及び最大積載量、全高が変更になる場合があります。 *1 オプションタイヤの装着となります。

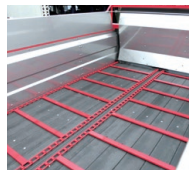
■標準装備



鳥居
キャブバックにスコップとほうきを1つずつ収納できます。



室内コントロールボックス
散布操作は全てこのパネルに集約されているので運転室内ですべての散布操作ができます。



荷台床面
床材は樹脂製を採用し、腐食耐久性を向上。荷室内4方は標準にて防錆仕様(ステンレス製)となっています。



ステンレス仕様
サイドガード、リヤフェンダー、ビータ本体は標準にて防錆仕様(ステンレス製)となっています。

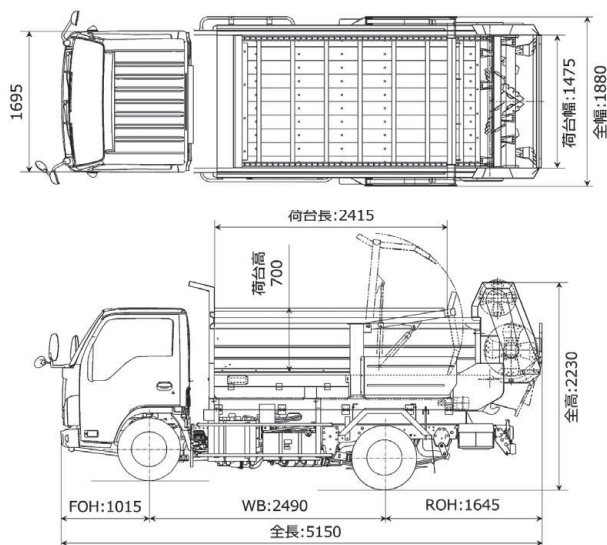
■標準仕様

	NKS	NPS
ビータ	横ビータ	スーパービータ
フロアコンベア	樹脂製	●
荷台内側4方ステンレス	●	●
散布装置(ビータ本体)	●	●
リアフェンダー	ステンレス(磨き)	●
サイドバンパー	ステンレス(磨き)	●

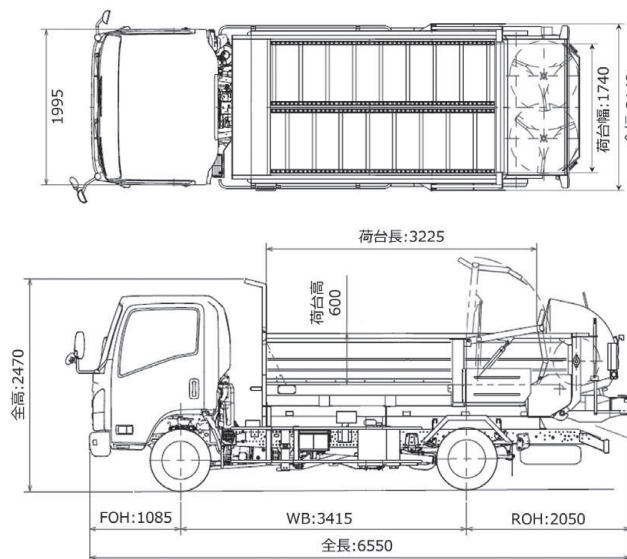
その他、オプション仕様もごさいます。お問合せ下さい。

■主要車型図面

NKS88AN-EJ6ADY-M(横ビータ)



NPS88AN-HJ6AY-M(スーパービータ)



- 本カタログ記載の仕様、諸元は予告なく変更することがあります。
- 本カタログはSI(国際単位系)表示と従来表示(カッコ内)の両方を記載しています。
- ボディカラー、インテリアカラーは撮影条件、及びインクの色合上、実際の色とは多少異なって見える場合があります。
- オプション装着により重量及び最大積載量、全高が変わる場合があります。
- このカタログは2021年4月現在のものです。

シートベルトをしめ、スピードを控えた安全運転を。

ISUZU BODY CORPORATION **IBC** いすゞ車体株式会社



いすゞ自動車ホームページ
「世界のはたらく車」堆肥散布車

〒252-0881 神奈川県藤沢市土棚8 TEL0466-45-2318
http://www.iszubody.co.jp

カタログNo.S30T21030901