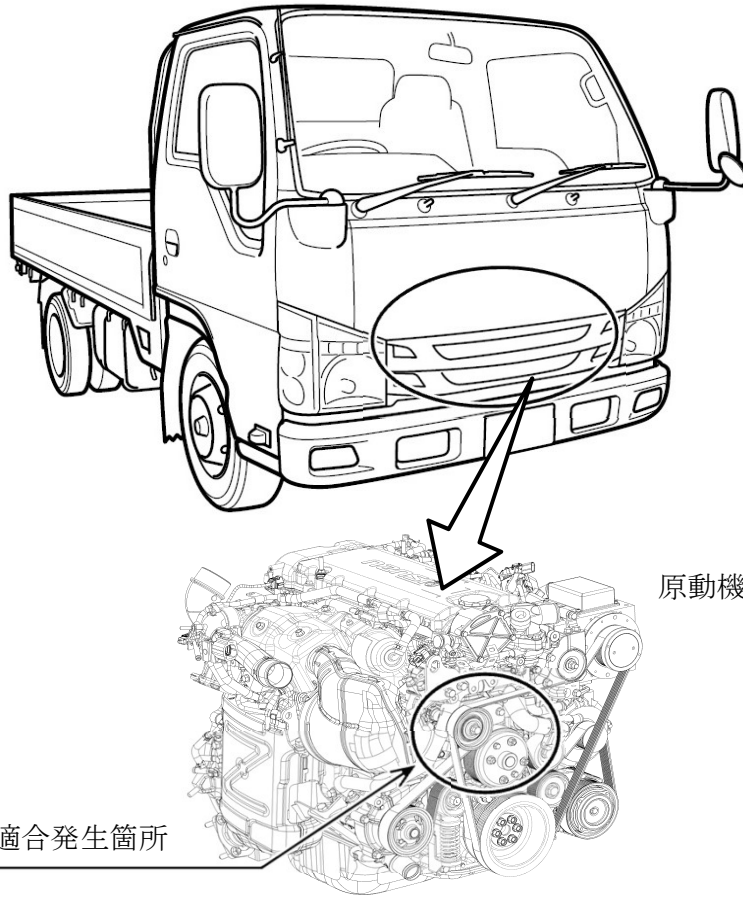


# 改善箇所説明図



改善前	改善後
<p>ディスタンスチューブ</p>	

小型トラックの冷凍機架装車において、冷凍機アイドルプーリ締結部の形状が不適切なため、ベルト張力によりアイドルプーリボルトに過大な応力がかかり折損するものがある。そのため、ベルトが外れて冷凍機が作動しなくなり、最悪の場合、走行中プーリが路面に落下するおそれがある。

**改善の内容**  
 全車両、アイドルプーリブラケット、プーリボルト、ベルト等一式を対策品に交換する。

識別 : バキュームポンプ上部に識別ペイント (黄色) を塗布する。

注 :  は、措置する部品を示す。