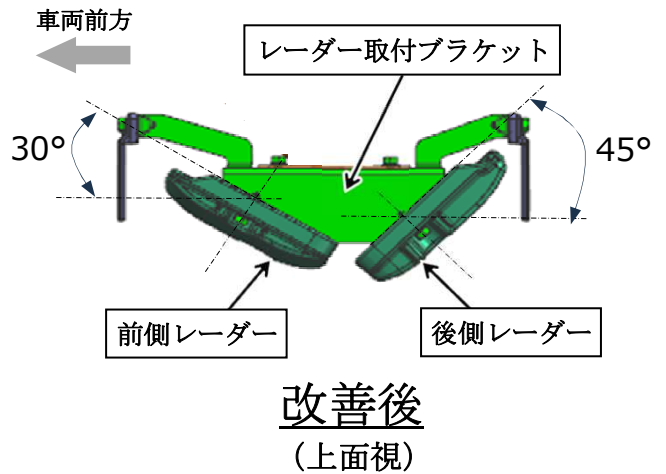
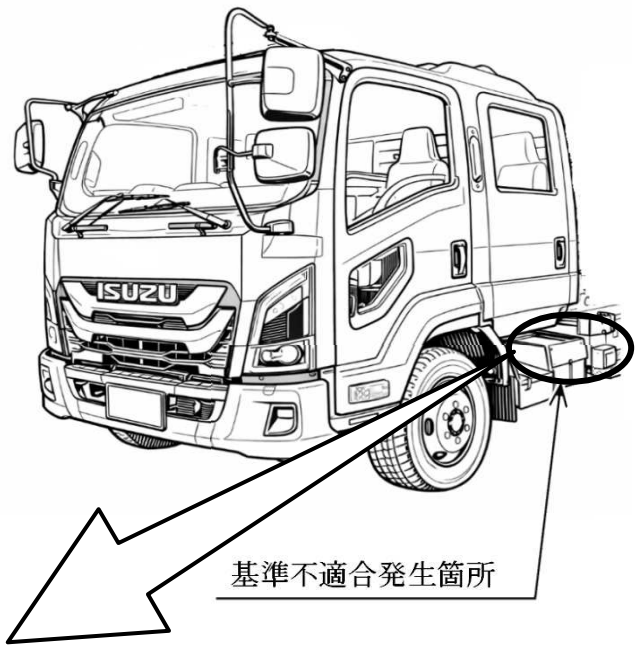
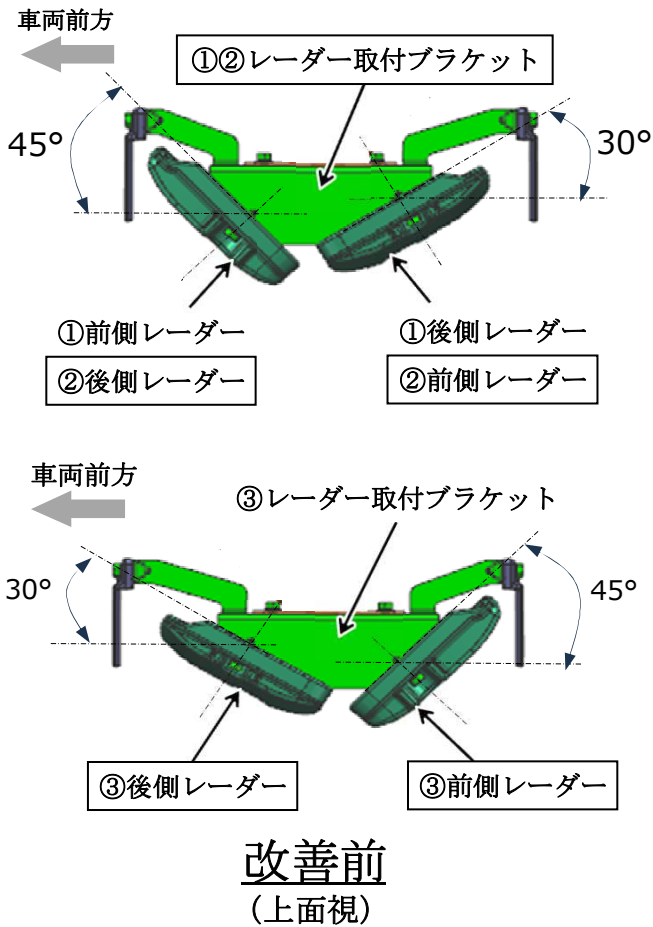


改善箇所説明図

想定される誤った取付方法（3種類）

- ①レーダー取付ブラケットを前後反転して取り付け
（レーダーは前後正しく取付け）
- ②レーダー取付ブラケットを前後反転して取り付け
レーダーを前後逆に取付け
- ③レーダーを前後逆に取付け
（レーダー取付ブラケットは正しく取付け）



消防車の側方衝突警報装置用左側方レーダーにおいて、取付指示が不適切なため、レーダー本体が誤った方法で取り付けられているものがある。そのため、レーダー機能が正常に働かず、警告灯が点灯し、側方衝突警報装置の機能が停止するおそれがある。

改善の内容

全車両、側方衝突警報装置用左側方レーダーの取付方法を点検し、誤った方法で取り付けられているものは、正しい取付位置に修正する。
また、レーダーの位置データをリセットし、初期値を再入力する。

識別： 助手席左側ドア開口部のシリアルナンバープレートに識別シール（青色）を貼付する。

注： は、措置する部品を示す。